

blue planet acoustic  
 Niklas Baur  
 Westerbachstr. 47/ Geb. 6  
 60489 Frankfurt  
 www.oaudio.de  
 info@oaudio.de  
 Tel. +49 (0) 69 74308-845



**Hersteller** Tang Band

**Produkt** W8-670Q

**Membran Material** Papier

**Sicke** Gummi

**Aussendurchm. (mm)** 210

**Einbaudurchm.(mm)** 182

**Einbautiefe (mm)** 109



**Belastbarkeit (RMS)** 80-120W

**Impedanz (Ohm)** 8

**Übertragungsbereich** 27-200Hz

**Wirkungsgrad (dB, 1W/1m)** 85

**Xmax** 7mm

**Fres fs (Hz)** 27

**BI (N/A)** 12

**Induktivität (mH)** 0,715

**VC<sub>d</sub>(mm)** 38

**Re (Ohm)** 6,5

**Qms** 3,95

**Qes** 0,36

**Qts** 0,33

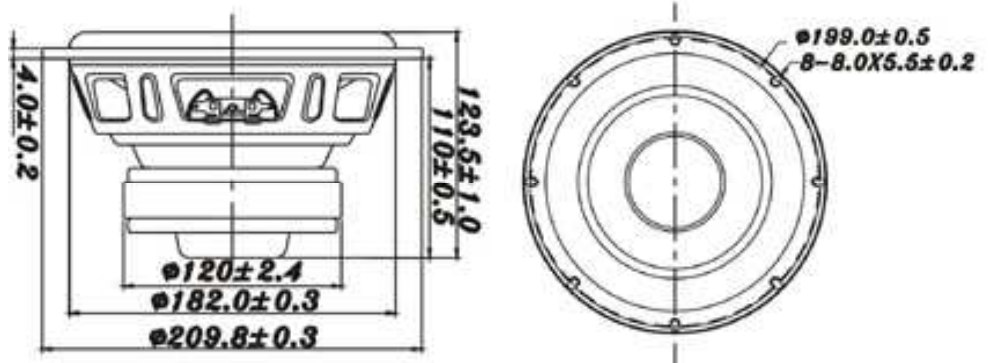
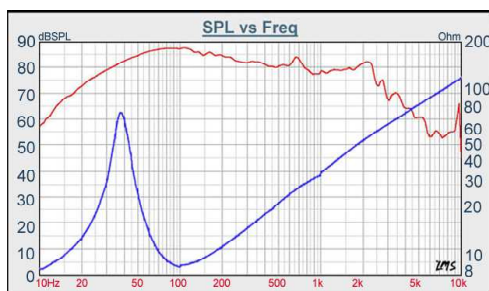
**Vas (l)** 36,3

**Sd (cm<sup>2</sup>)** 201

**Mms (g)** 49

**Cms (mm/N)** 0,64

**Rms (kg/s)** 2,2447



**Bemerkung**

Alle Daten ohne Gewähr.