

blue planet acoustic
Niklas Baur
Westerbachstr. 47/ Geb. 6
60489 Frankfurt
www.oaudio.de
info@oaudio.de
Tel. +49 (0) 69 74308-845



Hersteller Omnes Audio

Produkt SW 10.01

Membran Material Papier

Sicke Rubber

Aussendurchm. (mm) 256

Einbaudurchm.(mm) 226

Einbautiefe (mm) 112



Belastbarkeit (RMS) 150W

Impedanz (Ohm) 4

Übertragungsbereich 33-400Hz

Wirkungsgrad (dB, 1W/1m) 86

Xmax +/- (Lin) 6.5mm

Fres fs (Hz) 33

BI (N/A) 11

Induktivität (mH)

VC_a(mm) 50

Re (Ohm) 3

Qms 9.14

Qes 0.47

Qts 0.45

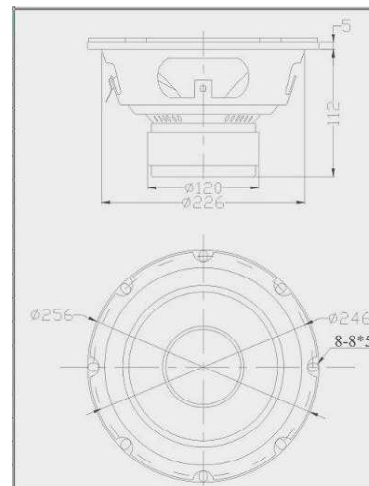
Vas (l) 43.9

Sd (cm²) 346

Mms (g) 90

Cms (mm/N) 2.6

Rms (kg/s) 2.04



Bemerkung

Alle Daten ohne Gewähr.